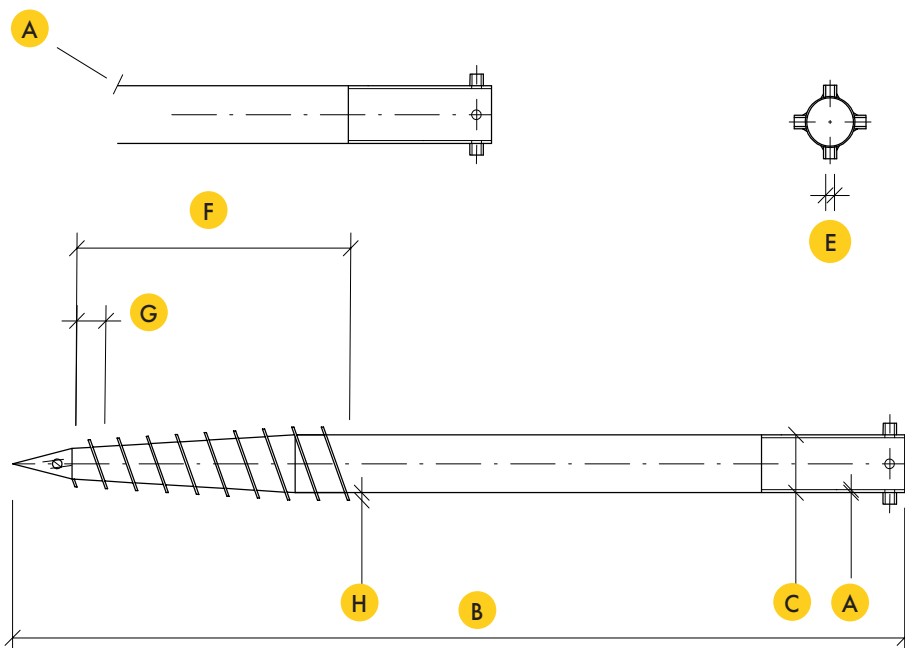


SLUTAGRÄV![®]



SGN	67x865	76x865	89x865	89x865	76x1200	76x1600	114x900	89x2500	
Art nr	3002	3007	3003	3008	3009	3005	3006	3011	
A Skruvens godstjocklek	2	4	2	3,5	4				mm
B Skruvens längd	865				1200	1600	900	2500	mm
C Yttre diameter	67	76	89		76		114	89	mm
D Inre diameter	64	68	85	82	68	68	106	81	mm
E Gängdimension	M12						M16	M12	
F Höjd på gängor	280	400	280		400	820	400	900	mm
G Avstånd mellan gängor	40							60	mm
H Höjd på gängor	10								mm

Tryckkraft	10,5	13,5	22,5	22,5	25,0	35,0	20,0	55,0	kN
Dragkraft	4,5	7,0	10,5	10,5	12,5	21,5	10,5	41,5	kN
Horisontalkraft	3,0	3,5	3,5	3,5	6,0	8,5	6,0	14,5	kN



CERTIFIERINGAR

Material	ISO 630 FE 360A
Produkt	EN 1090
Galvanisering	EN 1461
Tillverkningsprocess	ISO 9001:2015
Installationsprocess	ISO 9001:2015
Förväntad min. livlängd*	100 år



* Villkor tillämpas, se produktgaranti